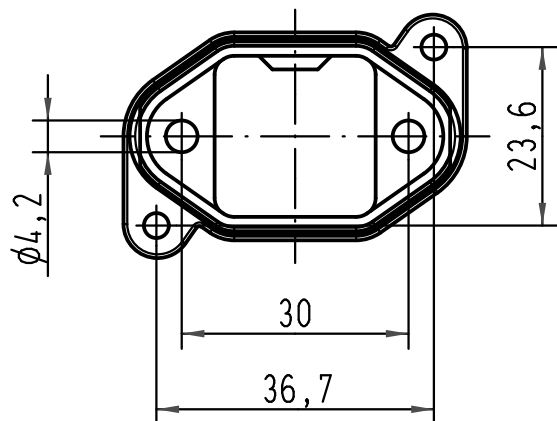
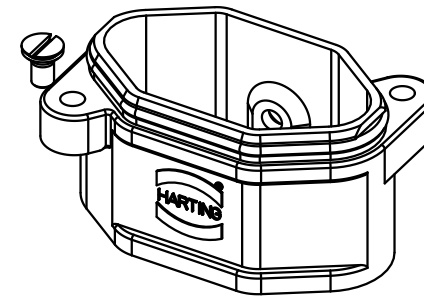
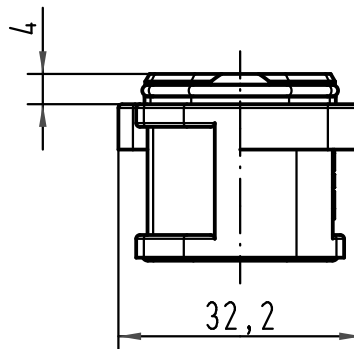


Dichtung
seal

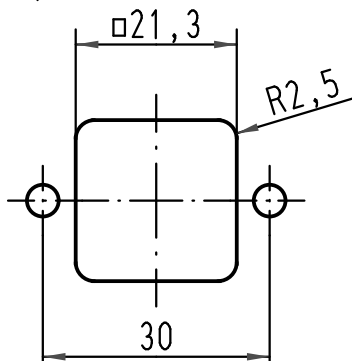


Lieferumfang:

Gehäuse: Zinkdruckguß, schwarzverchromt
Dichtung: 2 O-Ringe
Einsatzbefestigungsschraube für IP 68

range of delivery: housing: zinc die-casting alloy, black chrom
sealing: 2 O-rings
Insertfixingscrew for IP 68

Montageausschnitt
panel cut out



All Dimensions in mm Original Size DIN A 4		Techn. Character.			Nicht tolerierte Maß/Free size tolerances	
			Dat.	Name	Maßstab/Scale 1:1	Han 3HPR-agg-SV Anbaugehäuse für Schraubverschluss <i>housing bulkhead mounting with screw locking system</i>
			Detail.	10.02.09 Bor		
			Insp.	Sch		
			Stand.			
A			HARTING Electric GmbH & Co. KG			TB 09 40 003 0311
Mod.	Dat.	Name	D-32339 Espelkamp			
						Sub. TB 09 40 003 0311 v. 17.01.03