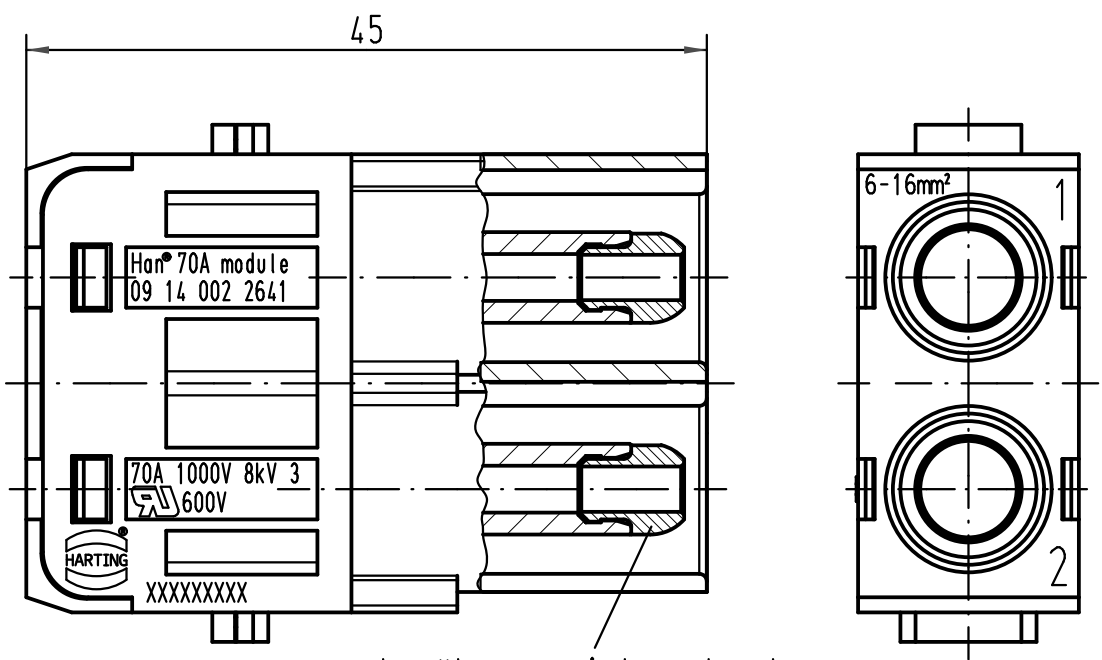
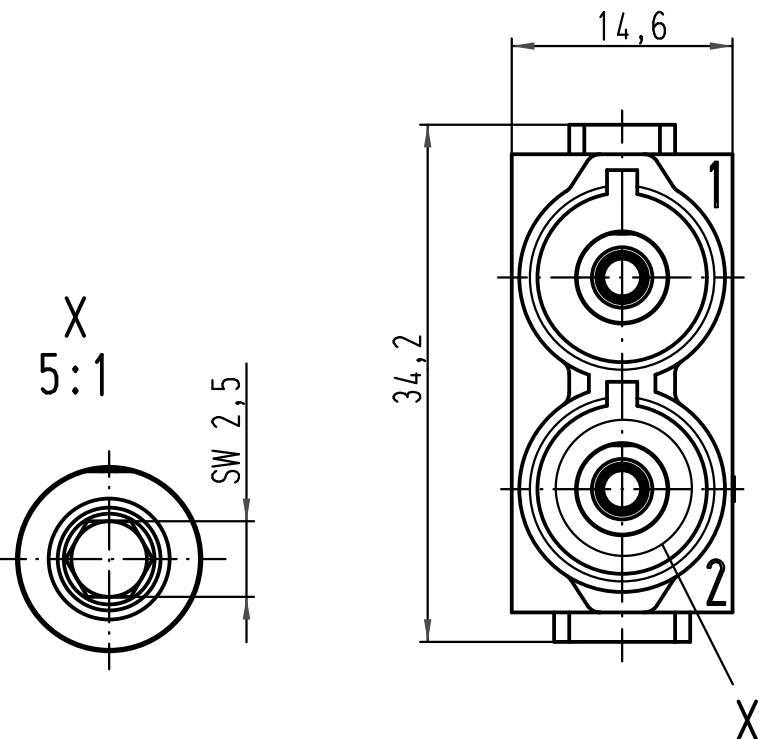


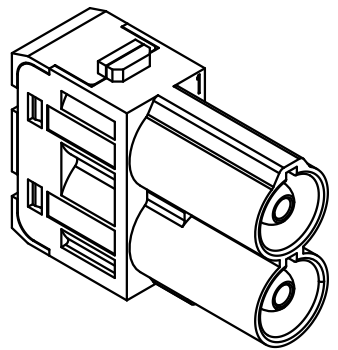
1 2 3 4 5 6

A
B
C
D



berührungssicher durch Kunststoffkappe
finger safe by plastic cap

für Litze 6-16mm², AWG 10-6, feindrähtig
for stranded wire 6-16mm², AWG 10-6, fine wire



All Dimensions in mm Original Size DIN A 4		Techn. Character.			Nicht tolerierte Maß/Free size tolerances		
			Dat.	Name	Maßstab/Scale 2:1	Han 70A module Stifteinsatz/male insert	
			Detail.	24.03.09			Rull
			Insp.				Be
			Stand.				
A			HARTING Electric GmbH & Co. KG D-32339 Espelkamp			TB 09 14 002 2641	
Mod.	Dat.	Name					Blatt/page Sub. TB 09 14 002 2641 v. 30.01.07