

## LV W5AM



Highly efficient small lightsource.  
62 lm (typ.), 54 lm/W (typ.) at 350 mA.

### Features:

- **Package:** white SMD package with clear silicone lens
- **Technology:** ThinGaN
- **Viewing angle at 50 % I<sub>v</sub>:** 170°
- **Color:** verde green (505 nm)
- **ESD - withstand voltage:** 8 kV acc. to JESD22-A114-F

### Applications

- Traffic lights and signaling
- Backlighting (illuminated advertising, general lighting)
- Indoor and outdoor commercial and residential architectural lighting
- Decorative and entertainment lighting
- channel letters
- Marker lights (e.g. steps, exit ways, etc.)

Hocheffiziente Lichtquelle mit geringem Platzbedarf.  
62 lm (typ.), 54 lm/W (typ.) bei 350 mA.

### Besondere Merkmale:

- **Gehäusotyp:** weißes SMD Gehäuse mit klarer Silikonlinse
- **Technologie:** ThinGaN
- **Abstrahlwinkel bei 50 % I<sub>v</sub>:** 170°
- **Farbe:** verde grün (505 nm)
- **ESD - Festigkeit:** 8 kV nach JESD22-A114-F

### Anwendungen

- Ampel- und Signalanlagen
- Hinterleuchtung (Werbebeleuchtung, Allgemeinbeleuchtung)
- Fassadenbeleuchtung im Innen- und Außenbereich
- Dekorative Beleuchtung
- Leuchtbuchstaben
- Markierungsbeleuchtung (z.B. Stufen, Fluchtwege, u.ä.)

## Ordering Information

## Bestellinformation

Type	Luminous Flux <sup>1) page 19</sup>	Ordering Code
Typ	Lichtstrom <sup>1) Seite 19</sup> $I_F = 350 \text{ mA}$ $\Phi_V [\text{lm}]$	Bestellnummer
LV W5AM-JYKY-25	52 ... 97	Q65110A9063

*Note:* The above Type Numbers represent the order groups which include only a few brightness groups (see page for explanation). Only one group will be shipped on each packing unit (there will be no mixing of two groups on each packing unit). E. g. LV W5AM-JYKY-25 means that only one group JY, JZ, KX, KY will be shippable for any packing unit. In order to ensure availability, single brightness groups will not be orderable.

*Anm.:* Die oben genannten Typbezeichnungen umfassen die bestellbaren Selektionen. Diese bestehen aus wenigen Helligkeitsgruppen (siehe Seite für nähere Informationen). Es wird nur eine einzige Helligkeitsgruppe pro Verpackungseinheit geliefert. Z. B. LV W5AM-JYKY-25 bedeutet, dass in einer Verpackungseinheit nur eine der Helligkeitsgruppen JY, JZ, KX, KY enthalten ist. Um die Liefersicherheit zu gewährleisten, können einzelne Helligkeitsgruppen nicht bestellt werden.

**Maximum Ratings****Grenzwerte**

Parameter Bezeichnung	Symbol Symbol	Values Werte	Unit Einheit
Operating temperature range Betriebstemperatur	$T_{op}$	-40 ... 125	°C
Storage temperature range Lagertemperatur	$T_{stg}$	-40 ... 125	°C
Junction temperature for short time applications * Sperrschichttemperatur für Kurzzeitanwendung *	$T_j$	175	°C
Junction temperature Sperrschichttemperatur	$T_j$	135	°C
Forward current Durchlassstrom ( $T_s = 25\text{ °C}$ )	$I_F$	20 ... 1000	mA
Surge current Stoßstrom ( $t \leq 10\ \mu\text{s}$ ; $D = 0.005$ ; $T_s = 25\text{ °C}$ )	$I_{FM}$	2500	mA
Reverse voltage Sperrspannung ( $T_s = 25\text{ °C}$ )	$V_R$	not designed for reverse operation	V

*Note: \*The LED chip exhibits excellent performance but slight package discoloration occurs at highest temperatures. Exemplary median lifetime for  $T_j = 175\text{ °C}$  is 100 h.*

*Anm: \*Auch bei höchsten Temperaturen zeigt der LED Chip sehr gute Leistungsmerkmale, aber es kann eine leichte Verfärbung des Gehäuses auftreten. Die mittlere Lebensdauer bei  $T_j = 175\text{ °C}$  beträgt 100 h.*

Characteristics ( $T_S = 25\text{ °C}$ ;  $I_F = 350\text{ mA}$ )

## Kennwerte

Parameter Bezeichnung	Symbol Symbol	Values Werte	Unit Einheit
Wavelength at peak emission Wellenlänge d. emittierten Lichtes	(typ.) $\lambda_{\text{peak}}$	503	nm
Dominant Wavelength <sup>2) page 19</sup> Dominantwellenlänge <sup>2) Seite 19</sup>	(typ.) $\lambda_{\text{dom}}$	505	nm
Spectral bandwidth at 50% $I_{\text{rel max}}$ Spektrale Bandbreite b. 50% $I_{\text{rel max}}$	(typ.) $\Delta\lambda$	30	nm
Viewing angle at 50 % $I_V$ Abstrahlwinkel bei 50 % $I_V$	(typ.) $2\phi$	170	°
Forward voltage <sup>3) page 19</sup> Durchlassspannung <sup>3) Seite 19</sup>	(min.) $V_F$ (typ.) $V_F$ (max.) $V_F$	2.70 3.30 3.70	V V V
Reverse current Sperrstrom	$I_R$	not designed for reverse operation	
Thermal resistance junction / solder point <sup>4) page 19</sup>	(typ.) $R_{\text{th JS}}$ (max.) $R_{\text{th JS}}$	6.5 11	K/W K/W
Wärmewiderstand Sperrschicht / Löt­pad <sup>4) Seite 19</sup>			

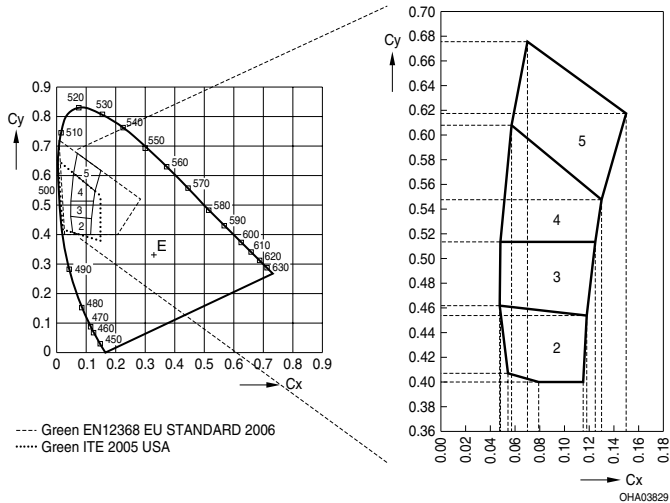
**Brightness Groups**  
**Helligkeitsgruppen**

<b>Group</b>	<b>Luminous Flux</b> <small>1) page 19</small>	<b>Luminous Flux</b> <small>1) page 19</small>	<b>Luminous Intensity</b> <small>5) page 19</small>
<b>Gruppe</b>	<b>Lichtstrom</b> <small>1) Seite 19</small> <b>(min.) <math>\Phi_V</math> [lm]</b>	<b>Lichtstrom</b> <small>1) Seite 19</small> <b>(max.) <math>\Phi_V</math> [lm]</b>	<b>Lichtstärke</b> <small>5) Seite 19</small> <b>(typ.) <math>I_V</math> [cd]</b>
JY	52	61	18
JZ	61	71	22
KX	71	82	25
KY	82	97	30

*Note: The standard shipping format for serial types includes either a lower family group, an upper family group or a grouping of all individual brightness groups of only a few brightness groups. Individual brightness groups cannot be ordered.*

*Anm.: Die Standardlieferform von Serientypen beinhaltet entweder eine untere Familiengruppe, eine obere Familiengruppe oder eine Sammelgruppe, die aus nur wenigen Helligkeitsgruppen bestehen. Einzelne Helligkeitsgruppen sind nicht bestellbar.*

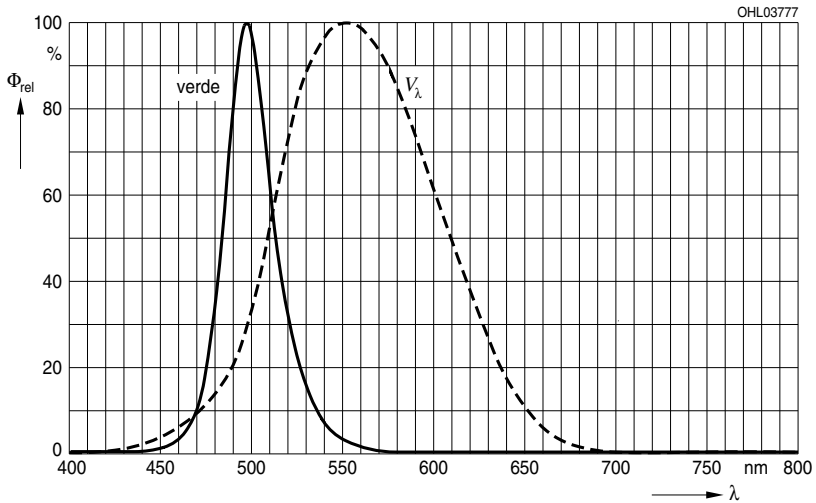
**Chromaticity Coordinate Groups** <sup>6) page 19</sup>  
**Farbortgruppen** <sup>6) Seite 19</sup>



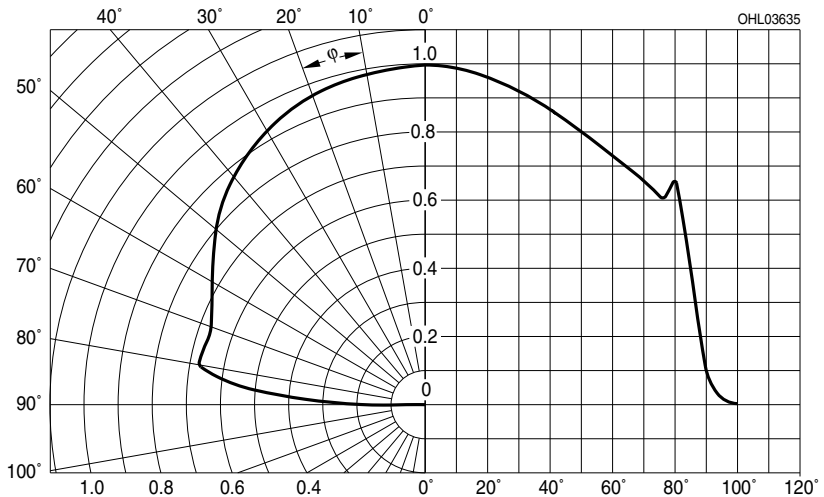
**Color Chromaticity Groups** <sup>6) page 19</sup>  
**Farbortgruppen** <sup>6) Seite 19</sup>

Group Gruppe	Cx	Cy	Group Gruppe	Cx	Cy
2	0.0474	0.4618	4	0.0570	0.6080
	0.0541	0.4070		0.1250	0.5134
	0.0789	0.4000		0.1300	0.5476
	0.1150	0.4000	5	0.0570	0.6080
	0.1180	0.4537		0.0700	0.6756
3	0.0474	0.4618	0.1300	0.5476	
	0.0480	0.5134	0.1500	0.6175	
	0.1180	0.4537			
	0.1250	0.5134			
4	0.0480	0.5134			

**Relative Spectral Emission -  $V(\lambda) = \text{Standard eye response curve}$**  <sup>5) page 19, 1) page 19</sup>  
**Relative spektrale Emission -  $V(\lambda) = \text{spektrale Augenempfindlichkeit}$**  <sup>5) Seite 19, 1) Seite 19</sup>  
 $\Phi_{\text{rel}} = f(\lambda)$ ;  $T_s = 25\text{ }^\circ\text{C}$ ;  $I_f = 350\text{ mA}$



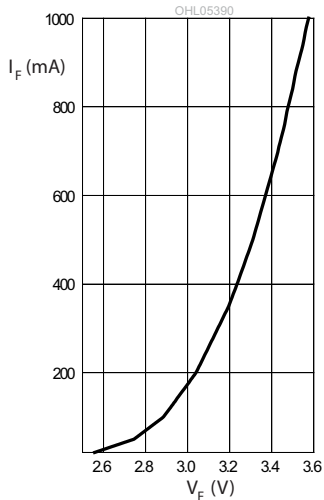
**Radiation Characteristics** <sup>5) page 19</sup>  
**Abstrahlcharakteristik** <sup>5) Seite 19</sup>  
 $I_{\text{rel}} = f(\varphi)$ ;  $T_s = 25\text{ }^\circ\text{C}$



**Forward Current** <sup>5) page 19</sup>

**Durchlassstrom** <sup>5) Seite 19</sup>

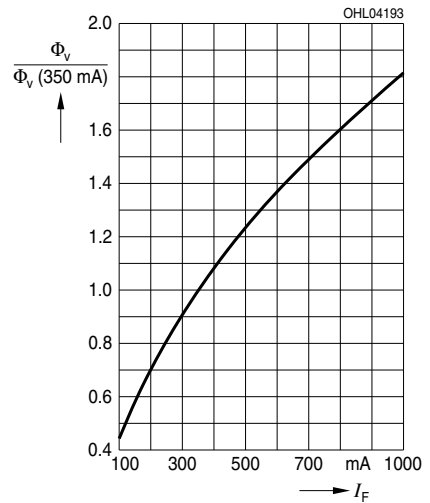
$I_F = f(V_F); T_S = 25\text{ °C}$



**Relative Luminous Flux** <sup>5) page 19, 7) page 19</sup>

**Relativer Lichtstrom** <sup>5) Seite 19, 7) Seite 19</sup>

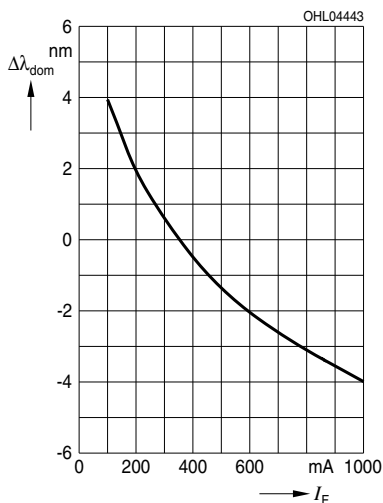
$\Phi_V/\Phi_V(350\text{ mA}) = f(I_F); T_S = 25\text{ °C}$



**Dominant Wavelength** <sup>5) page 19</sup>

**Dominante Wellenlänge** <sup>5) Seite 19</sup>

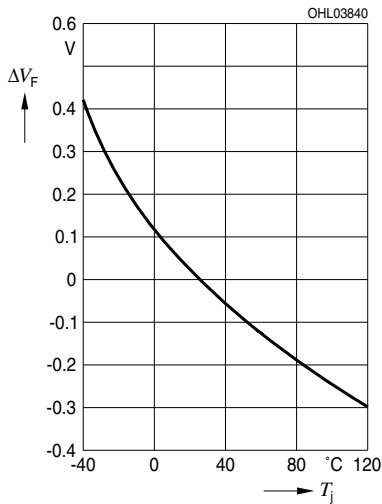
$\lambda_{\text{dom}} = f(I_F); T_S = 25\text{ °C}$



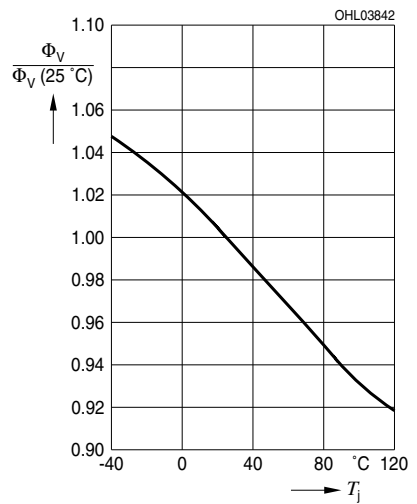


**Relative Forward Voltage** <sup>5) page 19</sup>**Relative Vorwärtsspannung** <sup>5) Seite 19</sup>

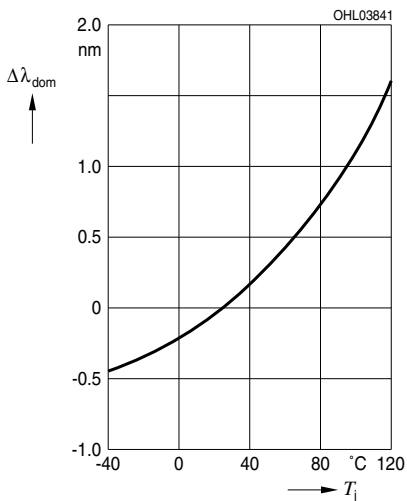
$$\Delta V_F = V_F - V_F(25^\circ\text{C}) = f(T_j); I_F = 350 \text{ mA}$$

**Relative Luminous Flux** <sup>5) page 19</sup>**Relative Lichtstrom** <sup>5) Seite 19</sup>

$$\Phi_V/\Phi_V(25^\circ\text{C}) = f(T_j); I_F = 350 \text{ mA}$$

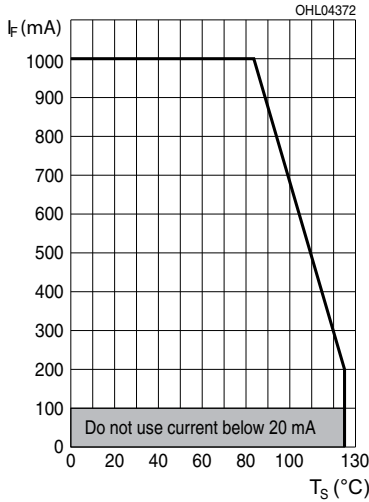
**Dominant Wavelength** <sup>5) page 19</sup>**Dominante Wellenlänge** <sup>5) Seite 19</sup>

$$\lambda_{\text{dom}} = f(T_j); T_S = 25^\circ\text{C}$$



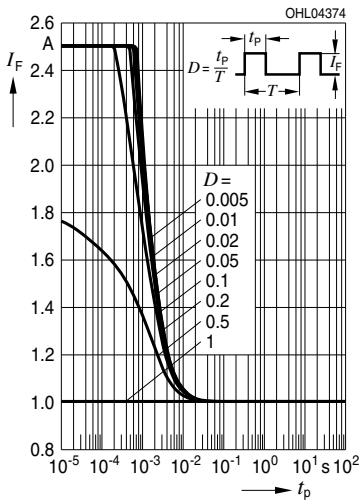
**Max. Permissible Forward Current**  
**Max. zulässiger Durchlassstrom**

$I_F = f(T)$



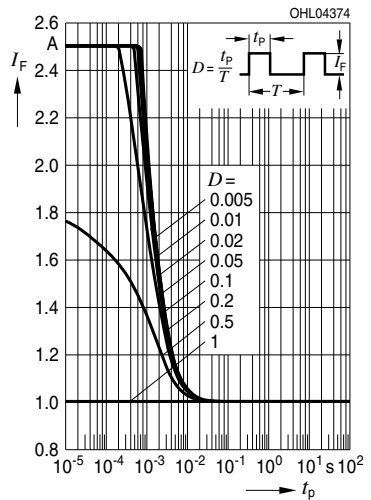
**Permissible Pulse Handling Capability**  
**Zulässige Impulsbelastbarkeit  $I_F = f(t_p)$**

D: Duty cycle,  $T_s = 25\text{ °C}$



**Permissible Pulse Handling Capability**  
**Zulässige Impulsbelastbarkeit  $I_F = f(t_p)$**

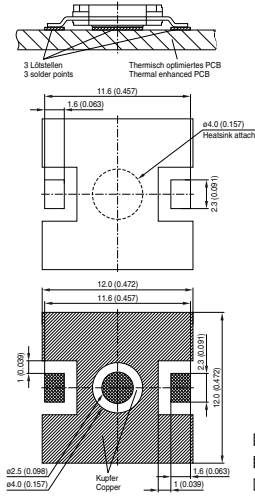
D: Duty cycle,  $T_s = 85\text{ °C}$





**Recommended Solder Pad** <sup>8)</sup> page 19  
**Empfohlenes Lötpadesign** <sup>8)</sup> Seite 19

Reflow soldering  
 Reflow-Löten



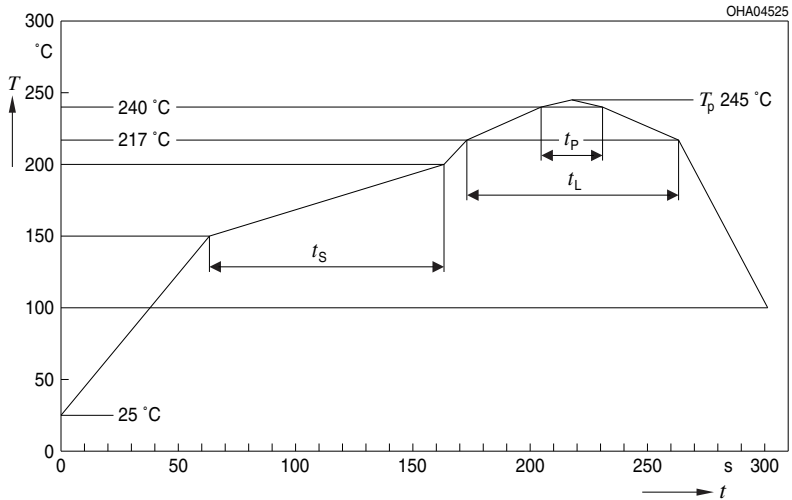
Attention:  
 Anode and  
 Heatsink are  
 electrically  
 connected

Achtung:  
 Anode und  
 Heatsink sind  
 elektrisch  
 verbunden

## Reflow Soldering Profile

## Reflow-Lötprofil

Preconditioning: JEDEC Level 2 acc. to J-STD-020D.01



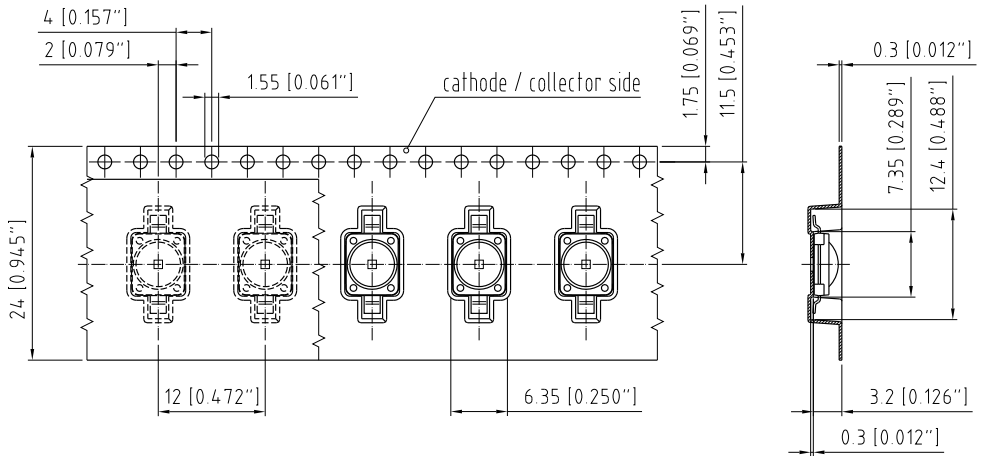
OHA04612

Profile Feature Profil-Charakteristik	Symbol Symbol	Pb-Free (SnAgCu) Assembly			Einheit Unit
		Minimum	Recommendation	Maximum	
Ramp-up rate to preheat*) 25 °C to 150 °C			2	3	K/s
Time $t_S$ $T_{Smin}$ to $T_{Smax}$	$t_S$	60	100	120	s
Ramp-up rate to peak*) $T_{Smax}$ to $T_P$			2	3	K/s
Liquidus temperature	$T_L$	217			°C
Time above liquidus temperature	$t_L$		80	100	s
Peak temperature	$T_P$		245	260	°C
Time within 5 °C of the specified peak temperature $T_P - 5$ K	$t_p$	10	20	30	s
Ramp-down rate* $T_P$ to 100 °C			3	6	K/s
Time 25 °C to $T_P$				480	s

All temperatures refer to the center of the package, measured on the top of the component

\* slope calculation  $DT/Dt$ :  $Dt$  max. 5 s; fulfillment for the whole T-range

**Method of Taping** <sup>8) page 19</sup>  
**Gurtung** <sup>8) Seite 19</sup>

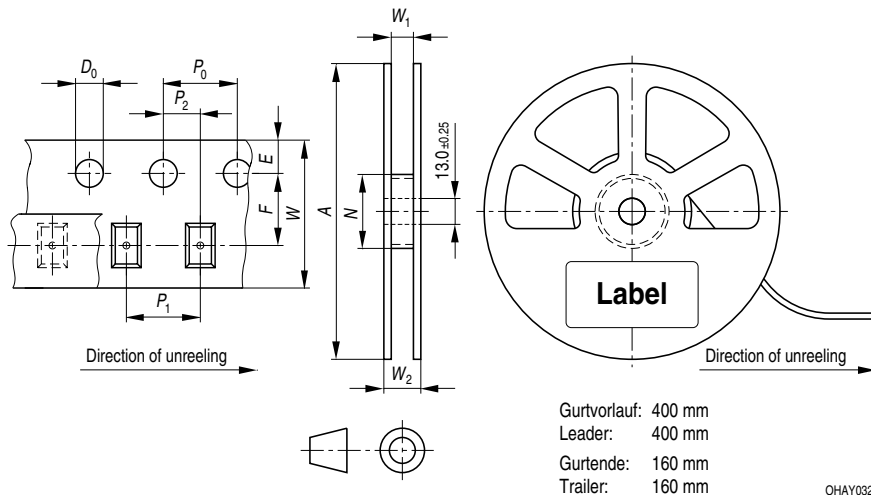


63062-AA05-B5 -03

### Tape and Reel

#### Gurtverpackung

24 mm tape with 200 pcs. on  $\varnothing$  180 mm reel, 0 pcs. on  $\varnothing$  330 mm reel



OHAY0324

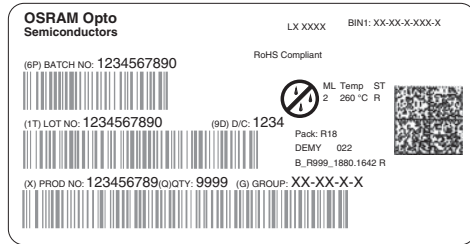
#### Tape dimensions in mm (inch)

W	P <sub>0</sub>	P <sub>1</sub>	P <sub>2</sub>	D <sub>0</sub>	E	F
24 +0.3/-0.1	4 ± 0.1 (0.157 ± 0.004)	8 ± 0.1 (0.315 ± 0.004) or 12 ± 0.1 (0.472 ± 0.004)	2 ± 0.1 (0.079 ± 0.004)	1.5 ± 0.1 (0.059 ± 0.004)	1.75 ± 0.1 (0.069 ± 0.004)	11.5 ± 0.05 (0.453 ± 0.004)

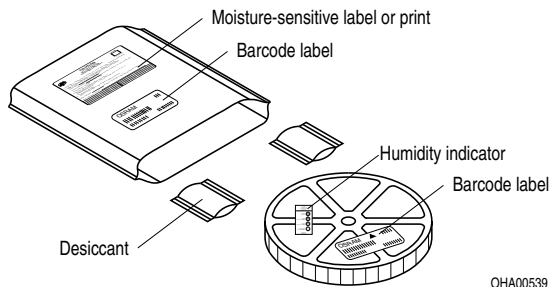
#### Reel dimensions in mm (inch)

A	W	N <sub>min</sub>	W <sub>1</sub>	W <sub>2max</sub>
180 (7)	24 (0.945)	60 (2.362) / 100 (3.937)	24.4 + 2 (0.646 + 0.079)	30.4 (1.197)
330 (13)	24 (0.945)	60 (2.362) / 100 (3.937)	24.4 + 2 (0.646 + 0.079)	30.4 (1.197)

## Barcode-Product-Label (BPL) Barcode-Produkt-Etikett (BPL)



## Dry Packing Process and Materials Trockenverpackung und Materialien

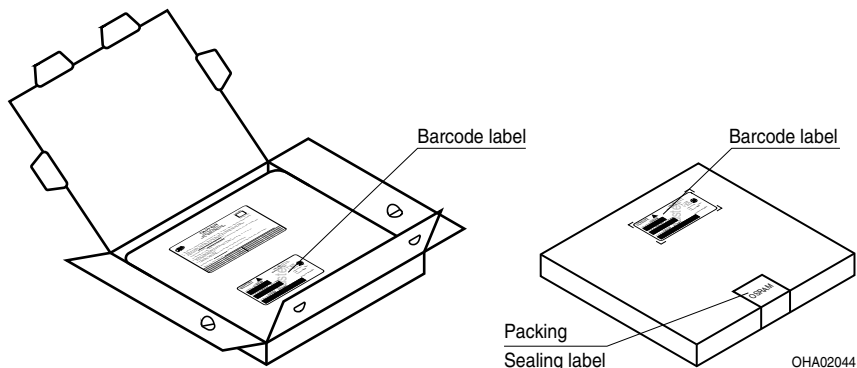


**Note:** Moisture-sensitive product is packed in a dry bag containing desiccant and a humidity card. Regarding dry pack you will find further information in the internet and in the Short Form Catalog in chapter "Tape and Reel" under the topic "Dry Pack". Here you will also find the normative references like JEDEC.

**Anm.:** Feuchteempfindliche Produkte sind verpackt in einem Trockenbeutel zusammen mit einem Trockenmittel und einer Feuchteindikatorkarte. Bezüglich Trockenverpackung finden Sie weitere Hinweise im Internet und in unserem Short Form Catalog im Kapitel "Gürtung und Verpackung" unter dem Punkt "Trockenverpackung". Hier sind Normenbezüge, unter anderem ein Auszug der JEDEC-Norm, enthalten.



## Transportation Packing and Materials Kartonverpackung und Materialien



Dimensions of transportation box in mm (inch)

Width / Breite	Length / Länge	Height / Höhe
195 ± 5 (7.677 ± 0.1968)	195 ± 5 (7.677 ± 0.1968)	42 ± 5 (1.653 ± 0.196)
349 ± 5 (13.740 ± 0.196)	349 ± 5 (13.740 ± 0.196)	38 ± 5 (1.496 ± 0.196)

### Notes

The evaluation of eye safety occurs according to the standard IEC 62471:2006 ("photobiological safety of lamps and lamp systems"). Within the risk grouping system of this CIE standard, the LED specified in this data sheet fall into the class Low risk (exposure time 100 s). Under real circumstances (for exposure time, eye pupils, observation distance), it is assumed that no endangerment to the eye exists from these devices. As a matter of principle, however, it should be mentioned that intense light sources have a high secondary exposure potential due to their blinding effect. As is also true when viewing other bright light sources (e.g. headlights), temporary reduction in visual acuity and afterimages can occur, leading to irritation, annoyance, visual impairment, and even accidents, depending on the situation.

### Hinweise

Die Bewertung der Augensicherheit erfolgt nach dem Standard IEC 62471:2006 ("photobiological safety of lamps and lamp systems"). Im Risikogruppensystem dieser CIE- Norm erfüllen die in diesem Datenblatt angegebenen LEDs folgende Gruppenanforderung - Low risk (Expositionsdauer 100 s). Unter realen Umständen, (für Expositionsdauer, Augenpupille, Betrachtungsabstand) geht damit von diesen Bauelementen keinerlei Augengefährdung aus. Grundsätzlich sollte jedoch erwähnt werden, dass intensive Lichtquellen durch ihre Blendwirkung ein hohes sekundäres Gefahrenpotenzial besitzen. Nach einem Blick in eine helle Lichtquelle (z.B. Autoscheinwerfer), kann ein temporär eingeschränktes Sehvermögen oder auch Nachbilder zu Irritationen, Belästigungen, Beeinträchtigungen oder sogar Unfällen führen.

**Date of change:**

Revision Date: 2012-09-11

Version	Subjects	Date of change
all	version 1.0 datasheet created	2012-09-11

**Disclaimer****Attention please!**

The information describes the type of component and shall not be considered as assured characteristics.

Terms of delivery and rights to change design reserved.

Due to technical requirements components may contain dangerous substances.

For information on the types in question please contact our Sales Organization.

If printed or downloaded, please find the latest version in the Internet.

**Packing**

Please use the recycling operators known to you. We can also help you – get in touch with your nearest sales office.

By agreement we will take packing material back, if it is sorted. You must bear the costs of transport. For packing material that is returned to us unsorted or which we are not obliged to accept, we shall have to invoice you for any costs incurred.

**Components used in life-support devices or systems must be expressly authorized for such purpose!**

Critical components\* may only be used in life-support devices\*\* or systems with the express written approval of OSRAM OS.

\*) A critical component is a component used in a life-support device or system whose failure can reasonably be expected to cause the failure of that life-support device or system, or to affect its safety or the effectiveness of that device or system.

\*\*) Life support devices or systems are intended(a) to be implanted in the human body, or(b) to support and/or maintain and sustain human life. If they fail, it is reasonable to assume that the health and the life of the user may be endangered.

**Disclaimer****Bitte beachten!**

Lieferbedingungen und Änderungen im Design vorbehalten. Aufgrund technischer Anforderungen können die Bauteile Gefahrstoffe enthalten. Für weitere Informationen zu gewünschten Bauteilen, wenden Sie sich bitte an unseren Vertrieb. Falls Sie diese Datenblatt ausgedruckt oder heruntergeladen haben, finden Sie die aktuellste Version im Internet.

**Verpackung**

Benutzen Sie bitte die Ihnen bekannten Recyclingwege. Wenn diese nicht bekannt sein sollten, wenden Sie sich bitte an das nächstgelegene Vertriebsbüro. Wir nehmen das Verpackungsmaterial zurück, falls dies vereinbart wurde und das Material sortiert ist. Sie tragen die Transportkosten. Für Verpackungsmaterial, das unsortiert an uns zurückgeschickt wird oder das wir nicht annehmen müssen, stellen wir Ihnen die anfallenden Kosten in Rechnung.

**Bauteile, die in lebenserhaltenden Apparaten und Systemen eingesetzt werden, müssen für diese Zwecke ausdrücklich zugelassen sein!**

Kritische Bauteile\* dürfen in lebenserhaltenden Apparaten und Systemen nur dann eingesetzt werden, wenn ein schriftliches Einverständnis von OSRAM OS vorliegt.

\*) Ein kritisches Bauteil ist ein Bauteil, das in lebenserhaltenden Apparaten oder Systemen eingesetzt wird und dessen Defekt voraussichtlich zu einer Fehlfunktion dieses lebenserhaltenden Apparates oder Systems führen wird oder die Sicherheit oder Effektivität dieses Apparates oder Systems beeinträchtigt.

\*\*) Lebenserhaltende Apparate oder Systeme sind für (a) die Implantierung in den menschlichen Körper oder (b) für die Lebenserhaltung bestimmt. Falls Sie versagen, kann davon ausgegangen werden, dass die Gesundheit und das Leben des Patienten in Gefahr ist.

## Glossary

- 1) **Brightness:** Brightness values are measured during a current pulse of typical 25 ms, with an internal reproducibility of +/- 8 % and an expanded uncertainty of +/- 11 % (acc. to GUM with a coverage factor of  $k = 3$ ).
- 2) **Wavelength:** The wavelength is measured at a current pulse of typical 25 ms, with an internal reproducibility of  $\pm 0,5$  nm and an expanded uncertainty of  $\pm 1$  nm (acc. to GUM with a coverage factor of  $k=3$ ).
- 3) **Forward Voltage:** The forward voltage is measured during a current pulse of typical 8 ms, with an internal reproducibility of +/- 0,05 V and an expanded uncertainty of +/- 0,1 V (acc. to GUM with a coverage factor of  $k=3$ ).
- 4) **Thermal Resistance:**  $R_{th}$  max based on statistic values ( $6\sigma$ )
- 5) **Typical Values:** Due to the special conditions of the manufacturing processes of LED, the typical data or calculated correlations of technical parameters can only reflect statistical figures. These do not necessarily correspond to the actual parameters of each single product, which could differ from the typical data and calculated correlations or the typical characteristic line. If requested, e.g. because of technical improvements, these typ. data will be changed without any further notice.
- 6) **Chromaticity coordinate groups:** Chromaticity coordinates are measured during a current pulse of typical 25 ms, with an internal reproducibility of +/- 0,005 and an expanded uncertainty of +/- 0,01 (acc. to GUM with a coverage factor of  $k = 3$ ).
- 7) **Relative Brightness Curve:** In the range where the line of the graph is broken, you must expect higher brightness differences between single LEDs within one packing unit.
- 8) **Tolerance of Measure:** Dimensions are specified as follows: mm (inch).

## Glossar

- 1) **Helligkeit:** Helligkeitswerte werden während eines Strompulses einer typischen Dauer von 25 ms, mit einer internen Reproduzierbarkeit von +/- 8 % und einer erweiterten Messunsicherheit von +/- 11 % gemessen (gemäß GUM mit Erweiterungsfaktor  $k = 3$ ).
- 2) **Wellenlänge:** Die Wellenlänge wird während eines Strompulses einer typischen Dauer von 25 ms, mit einer internen Reproduzierbarkeit von  $\pm 0,5$  nm und einer erweiterten Messunsicherheit von  $\pm 1$  nm gemessen (gemäß GUM mit Erweiterungsfaktor  $k=3$ ).
- 3) **Durchlassspannung:** Vorwärtsspannungen werden während eines Strompulses einer typischen Dauer von 8 ms, mit einer internen Reproduzierbarkeit von +/- 0,05 V und einer erweiterten Messunsicherheit von +/- 0,1 V gemessen (gemäß GUM mit Erweiterungsfaktor  $k=3$ ).
- 4) **Wärmewiderstand:**  $R_{th}$  max basiert auf statistischen Werten ( $6\sigma$ )
- 5) **Typische Werte:** Wegen der besonderen Prozessbedingungen bei der Herstellung von LED können typische oder abgeleitete technische Parameter nur aufgrund statistischer Werte wiedergegeben werden. Diese stimmen nicht notwendigerweise mit den Werten jedes einzelnen Produktes überein, dessen Werte sich von typischen und abgeleiteten Werten oder typischen Kennlinien unterscheiden können. Falls erforderlich, z.B. aufgrund technischer Verbesserungen, werden diese typischen Werte ohne weitere Ankündigung geändert.
- 6) **Farbortgruppen:** Farbkoordinaten werden während eines Strompulses einer typischen Dauer von 25 ms, mit einer internen Reproduzierbarkeit von +/- 0,005 und einer erweiterten Messunsicherheit von +/- 0,01 gemessen (gemäß GUM mit Erweiterungsfaktor  $k = 3$ ).
- 7) **Relative Helligkeitskurve:** Im gestrichelten Bereich der Kennlinien muss mit erhöhten Helligkeitsunterschieden zwischen Leuchtdioden innerhalb einer Verpackungseinheit gerechnet werden.
- 8) **Maßtoleranz:** Maße werden wie folgt angegeben: mm (inch).

Published by OSRAM Opto Semiconductors GmbH  
Leibnizstraße 4, D-93055 Regensburg  
www.osram-os.com © All Rights Reserved.

HS and China RoHS compliant product



符合欧盟 RoHS 指令的要求；  
国的相关法规和标准，不含有毒有害物质或元素。